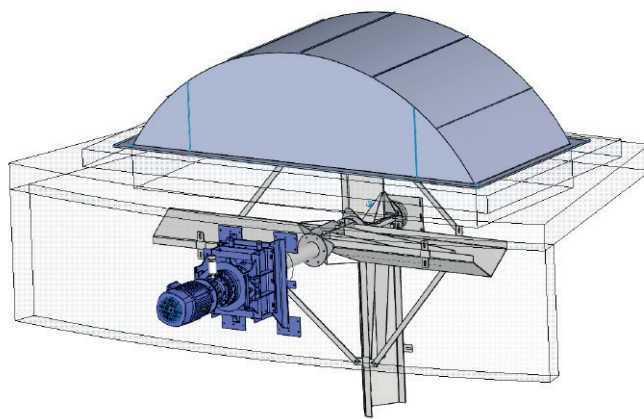


BIOGAZ HOCHREITER

Fiabilité et Innovation depuis 1985

Mississippi Agitateur à pales



Caractéristiques

- ▶ Puissance électrique de 18,5 kW
- ▶ Faible consommation d'énergie grâce au variateur de fréquence
- ▶ 26 675 m³/h de circulation
- ▶ Diamètre des pâles : 4,20 mètres
- ▶ Adapté aux digesteurs et post-digesteur
- ▶ Réducteur planétaire à 3 étages
- ▶ Entretien facile, car l'unité d'entraînement se trouve à l'extérieur de la cuve
- ▶ En option : disponible avec un système de lubrification centralisée

De l'énergie pour l'avenir

www.biogaz-hochreiter.fr